

**KAPITOLA 5.2****OZNAČOVANIE A BEZPEČNOSTNÉ ZNAČENIE****5.2.1 Označovanie kusových zásielok**

**POZNÁMKA:** Označovanie týkajúce sa konštrukcie, skúšania a schvaľovania obalov, veľkých obalov, plynových nádob a nádob IBC pozri časť 6.

5.2.1.1 Ak nie je v ADR povedané inak, tak identifikačné číslo zodpovedajúce obsahnutej nebezpečnej veci, pred ktorým sú písmená „UN“, musí byť zreteľne a trvanlivo uvedené na každej kusovej zásielke. V prípade nezabalených predmetov musí byť označenie urobené priamo na predmete, na jeho latení alebo na jeho manipulačnom, skladovacom alebo spúšťacom zariadení.

5.2.1.2 Všetky označenia kusových zásielok, ktoré vyžaduje táto kapitola

- (a) musia byť ľahko viditeľné a čitateľné,
- (b) musia byť schopné odolať otvorenému pôsobeniu počasia bez podstatného zníženia účinnosti.

5.2.1.3 Záchranný obal musí byť doplnkovo označený slovom „**ZÁCHRANNÝ**“ (SALVAGE).

5.2.1.4 Stredne veľká nádoba na voľne ložené látky s objemom viac ako 450 litrov musí byť označená na obidvoch protiľahlých stranách.

**5.2.1.5 Doplnkové ustanovenia týkajúce sa vecí triedy 1**

Kusové zásielky s vecami triedy 1 musia byť doplnené dopravným pomenovaním, ako je uvedené v bode 3.1.2. Označenie musí byť dobre čitateľné a nezmazateľné, musí byť uvedené v úradnom jazyku krajiny pôvodu, a keď nie je týmto jazykom angličtina, francúzština alebo nemčina, aj v anglickom, vo francúzskom alebo v nemeckom jazyku, ak akákoľvek dohoda uzavretá medzi štátmi, cez ktoré preprava prebieha, neustanovuje inak.

**5.2.1.6 Doplnkové ustanovenia týkajúce sa vecí triedy 2**

Na opakovane používaných nádobách musia byť zreteľne a trvanlivo uvedené tieto charakteristické údaje:

- (a) identifikačné číslo a vlastné dopravné pomenovanie plynu alebo zmesi plynov, ako je uvedené v bode 3.1.2.

V prípade plynov zaradených pod položku I. N treba uviesť len technické pomenovanie<sup>1</sup> plynu ako doplnok identifikačného čísla.

V prípade zmesí netreba uviesť viac ako dve zložky, ktoré najviac prispievajú k nebezpečnosti zmesi.

<sup>1</sup> Namiesto vlastného dopravného pomenovania, alebo ak je použiteľné, vlastného dopravného pomenovania položky i. n. nasledovaného technickým pomenovaním, je povolené použiť nasledujúce pomenovania:

- Na UN 1078 chladiaci plyn, I. N.: zmes F1, zmes F2, zmes F3,
- Na UN 1060 zmes metylacetylénu a propadiénu, stabilizované: zmes P1, zmes P2.
- Na UN 1965 zmes uhlíkovodíkového plynu, skvapalnená I. N.: zmes A, zmes A01, zmes A02, zmes A0, zmes A1, zmes B1, zmes B2, zmes B, zmes C. Spotrebiteľské pomenovania v obchode a uvedené v bode 2.2.2.3, klasifikačný kód 2F, UN 1965, poznámka 1 sa môžu použiť iba ako doplnok.
- Na UN 1010 butadiény, stabilizované: 1,2-butadién, stabilizovaný, 1,3-butadién, stabilizovaný.

- (b) pre stlačené plyny plnené podľa hmotnosti a pre skvapalnené plyny, buď ich najvyššiu naplnenú hmotnosť a hmotnosť nádoby spolu s armatúrami a príslušenstvom, ktoré sú na nádobe v čase plnenia, alebo celkovú hmotnosť,
- (c) dátum (rok) nasledujúcej periodickej kontroly.

Tieto údaje sa môžu buď vyraziť, alebo uviesť na pevnej informačnej tabuľke alebo štítku, ktoré sú pripravené k nádobe, alebo sa môžu naniest' na nádobu takým spôsobom, aby sa nezotierali a boli dobre viditeľné, napríklad namaľovaním farbou alebo iným podobným spôsobom.

**POZNÁMKA 1:** Pozri aj bod 6.2.1.7.

**POZNÁMKA 2:** Pre jednorazovo používané nádoby pozri bod 6.2.1.8.

### 5.2.1.7 Osobitné ustanovenia o značení triedy 7

- 5.2.1.7.1 Každý kus musí byť na vonkajšej strane obalu čitateľne a trvanlivo označený uvedením buď odosielateľa, alebo príjemcu, alebo oboidvoch.
- 5.2.1.7.2 Každý kus iný ako vyhradený kus musí byť jasne a zreteľne označený identifikačným číslom veci, pred ktorým sú uvedené písmená „UN“, a vlastným dopravným pomenovaním na vonkajšej strane obalu. V prípade vyhradených kusov sa vyžaduje len identifikačné číslo, pred ktorým sú uvedené písmená „UN“.
- 5.2.1.7.3 Každý kus s celkovou hmotnosťou nad 50 kg musí mať na vonkajšej strane obalu čitateľne a trvanlivo uvedený údaj svojej povolenej celkovej hmotnosti.
- 5.2.1.7.4 Každý kus, ktorý zodpovedá
  - (a) konštrukcii kusa typu IP-1, kusa typu IP-2 alebo kusa typu IP-3, musí byť na vonkajšej strane obalu označený čitateľne a trvanlivo nápisom „TYP IP-1“, „TYP IP-2“ alebo „TYP IP-3“ podľa toho, čo je vhodné,
  - (b) konštrukcii kusa typu A, musí byť na vonkajšej strane obalu označený čitateľne a trvanlivo nápisom „TYP A“,
  - (c) konštrukcii kusa typu IP-2, kusa typu IP-3 alebo kusa typu A, musí byť na vonkajšej strane obalu čitateľne a trvanlivo označený medzinárodnou rozlišovacou značkou pre vozidlá (kódu VRI)<sup>2</sup> krajiny pôvodu konštrukcie a názvom výrobcu alebo inou identifikáciou obalu určenou príslušným orgánom.
- 5.2.1.7.5 Každý kus, ktorý zodpovedá typu schválenému príslušným orgánom, musí byť na vonkajšej strane obalu označený týmito trvanlivými a čitateľnými údajmi:
  - (a) identifikačnou značkou, pridelenou tomuto typu príslušným orgánom,
  - (b) sériovým číslom, ktoré jednoznačne identifikuje každý obal zodpovedajúci tomuto typu,

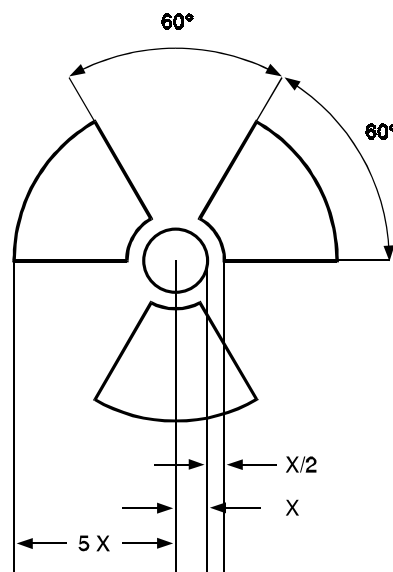
<sup>2</sup> Rozlišovacia značka motorového vozidla v medzinárodnej premávke predpísaná Viedenskou konvenciou na cestnú premávku (1968).

- (c) v prípade konštrukcie kusa typu B(U) alebo typu B(M) označením „TYP B(U)“ alebo „TYP B(M)“ a
- (d) v prípade konštrukcie kusa typu C označením „TYP C“.

## 5.2.1.7.6

Každý kus zodpovedajúci kusu typu B(U) alebo B(M) alebo typu C musí mať na vonkajšej strane vonkajšej nádoby, ktorá je odolná proti ohňu a vode, trojlístkový symbol žiarenia zobrazený na náčrte nižšie, zreteľne vyrazený, vylisovaný alebo vyznačený iným spôsobom tak, aby bol odolný proti ohňu a vode.

Základný trojlístkový symbol žiarenia s rozmermi založenými na kružnici s polomerom  $X$ . Minimálna povolená veľkosť polomeru  $X$  musí byť 4 mm.



## 5.2.1.7.7

Ak sa materiály LSA-I alebo SCO-I nachádzajú v nádobách alebo v obalových materiáloch a sú prepravované za podmienok výlučného použitia, ako je predpísané v bode 4.1.9.2.3, vonkajšia plocha týchto nádob alebo obalových materiálov môže byť označená „RADIOAKTÍVNE LSA-I“ (RADIOACTIVE LSA-I) alebo „RADIOAKTÍVNE SCO-I“ (RADIOACTIVE SCO-I) podľa toho, čo je vhodné.

## 5.2.2 Bezpečnostné značenie kusových zásielok

### 5.2.2.1 Ustanovenia o bezpečnostnom značení

## 5.2.2.1.1

Každý predmet alebo látka vymenovaná v tabuľke A kapitoly 3.2 musí mať upevnené bezpečnostné značky uvedené v stĺpci (5), ak v stĺpci (6) nie je uvedené iné osobitné ustanovenie.

## 5.2.2.1.2

Namiesto bezpečnostných značiek sa môže použiť nestierateľné označenie nebezpečnosti zodpovedajúce presne predpísaným vzorom.

#### 5.2.2.1.3 – 5.2.2.1.5 (Rezervované)

- 5.2.2.1.6 Okrem prípadu uvedeného v bode 5.2.2.2.1.2, každá bezpečnostná značka musí
- byť upevnená, ak to dovoľujú rozmery obalu, na tom istom povrchu kusovej zásielky; na kusových zásielkach triedy 1 a 7 vedľa vyznačeného vlastného dopravného pomenovania,
  - byť na kusovej zásielke umiestnená tak, že nie je zakrytá alebo že žiadna časť alebo príslušenstvo obalu, alebo akákoľvek iná bezpečnostná značka alebo označenie ju nezakrývajú a
  - byť umiestnená vedľa každej ďalšej, ak sa vyžaduje viac ako jedna bezpečnostná značka.

Ak má kusová zásielka nepravidelný tvar alebo také malé rozmery, že bezpečnostná značka nemôže byť uspokojivo pripevnená, smie byť bezpečnostná značka pripevnená ku kusovej zásielke spoľahlivým pripojením na štítku alebo iným vhodným spôsobom.

- 5.2.2.1.7 Stredne veľké nádoby na voľne ložené látky s vnútorným objemom viac ako 450 litrov musia byť označené bezpečnostnými značkami na dvoch protiľahlých stranách.

- 5.2.2.1.8 *(Rezervované)*

- 5.2.2.1.9 *Osobitné ustanovenia týkajúce sa bezpečnostného značenia samovoľne reagujúcich látok a organických peroxidov*

- Bezpečnostná značka vzoru č. 4.1 tiež znamená, že daný výrobok môže byť horľavý, a preto sa nevyžaduje žiadna bezpečnostná značka zodpovedajúca vzoru č. 3. Okrem toho na samovoľne reagujúce látky typu B sa vyžaduje použitie bezpečnostnej značky vzoru č. 1, iba ak príslušný orgán rozhodol neumiestniť túto značku na konkrétny osobitný obal, pretože na základe skúšobných údajov daná samovoľne reagujúca látka v takom obale nevykazuje výbušné vlastnosti.
- Bezpečnostná značka zodpovedajúca vzoru č. 5.2 tiež znamená, že daný výrobok môže byť horľavý, a preto sa nevyžaduje žiadna bezpečnostná značka zodpovedajúca vzoru č. 3. Okrem toho sa musia použiť tieto bezpečnostné značky:
  - bezpečnostná značka zodpovedajúca vzoru č. 1 na organický peroxid typu B, iba ak príslušný orgán rozhodol neumiestniť túto značku na konkrétny osobitný obal, pretože na základe skúšobných údajov daný organický peroxid v tomto obale nevykazuje výbušné vlastnosti,
  - bezpečnostná značka zodpovedajúca vzoru č. 8 sa vyžaduje, ak sú splnené kritériá na obalovú skupinu I alebo II triedy 8.

Na samovoľne reagujúce látky a organické peroxidy, ktoré sú menovite vymenované, sú určené bezpečnostné značky, ktoré musia byť na ne upevnené, uvedené v zozname v bode 2.2.41.4, respektíve 2.2.52.4.

- 5.2.2.1.10 *Osobitné ustanovenia týkajúce sa bezpečnostného značenia kusových zásielok s infekčnými látkami*

Kusové zásielky s infekčnými látkami označené bezpečnostnou značkou zodpovedajúcou vzoru č. 6.2 musia byť navyše označené akoukoľvek inou bezpečnostnou značkou, ktorú si vyžaduje povaha obsahu.

- 5.2.2.1.11 *Osobitné ustanovenia týkajúce sa bezpečnostného značenia rádioaktívneho materiálu*
- 5.2.2.1.11.1 Okrem prípadov týkajúcich sa veľkých kontajnerov a cisterien v súlade s bodom 5.3.1.1.3 každý kus, prepravný obal a kontajner obsahujúci rádioaktívny materiál musí byť primerane označený najmenej dvoma bezpečnostnými značkami podľa vzoru č. 7A, 7B a 7C, ktorá je vhodná, podľa kategórie (pozri bod 2.2.7.8.4) kusa, prepravného obalu alebo kontajnera. Bezpečnostné značky sa musia umiestniť na vonkajších plochách dvoch protiľahlých strán kusa alebo na vonkajších plochách všetkých štyroch strán kontajnera. Každý prepravný obal obsahujúci rádioaktívny materiál musí byť označený najmenej dvoma bezpečnostnými značkami na vonkajších plochách dvoch protiľahlých strán prepravného obalu. Navyše každý kus, prepravný obal alebo kontajner obsahujúci štiepny materiál iný ako štiepny materiál vyňatý podľa bodu 6.4.11.2 musí byť označený bezpečnostnou značkou zodpovedajúcou vzoru č. 7E. Takéto bezpečnostné značky, keď je to potrebné, musia byť upevnené vedľa bezpečnostných značiek pre rádioaktívny materiál. Bezpečnostné značky nesmú zakrývať označenie uvedené v bode 5.2.1. Všetky bezpečnostné značky, ktoré nemajú vzťah k obsahu, musia byť odstránené alebo zakryté.
- 5.2.2.1.11.2 Každá bezpečnostná značka zodpovedajúca vzorom č. 7A, 7B a 7C musí byť doplnená týmito informáciami.
- (a) *Obsah:*
- (i) S výnimkou materiálu LSA-I sa vyznačí názov(vy) rádionuklidu(ov) podľa tabuľky v 2.2.7.7.2.1 so symbolmi, ktoré sú v nej uvedené. Pri zmesi rádionuklidov sa musia vyznačiť najviac obmedzujúce nuklidy, ak to veľkosť priestoru v riadku dovoľuje. Skupina LSA alebo SCO musí byť viditeľná za názvom(ami) rádionuklidu(ov). Na tento účel sa musia použiť výrazy „LSA-II“, „LSA-III“, „SCO-I“ a „SCO-II“.
- (ii) Na materiál „LSA-I“ je nevyhnutný len výraz „LSA-I“, netreba uviesť názov rádionuklidu.
- (b) *Aktivita:* Najvyššia aktivita rádioaktívneho obsahu počas prepravy je vyjadrená v becquereloch (Bq) s príslušnou predponou jednotky podľa sústavy SI (pozri bod 1.2.2.1). Pri štiepnom materiáli možno hmotnosť štiepneho materiálu vyjadriť v gramoch (g) alebo v násobkoch gramu namiesto aktivity.
- (c) Pri prepravných obaloch a kontajneroch musia údaje „obsah“ a „aktivita“ obsahovať informáciu uvedenú pod písmenom (a) a (b) vyššie, respektíve sumarizáciu celkového obsahu prepravného obalu alebo kontajnera. Toto neplatí pre bezpečnostné značky na prepravných obaloch alebo kontajneroch, ktoré obsahujú kusy zmiešane naložené s rôznymi rádionuklidmi. Taký údaj musí znieť: „Pozri dopravné doklady“.
- (d) *Prepravný index:* Pozri body 2.2.7.6.1.1 a 2.2.7.6.1.2 (v kategórii I-BIELA nie je požadovaný žiadny údaj prepravného indexu).
- 5.2.2.1.11.3 Na každej bezpečnostnej značke zodpovedajúcej vzoru č. 7E musí byť doplnený index kritickej bezpečnosti (CSI), ako je uvedený v osvedčení o schválení podľa osobitnej dohody alebo v osvedčení o schválení konštrukcie kusa vydanom príslušným orgánom.
- 5.2.2.1.11.4 Pri prepravnom obale alebo kontajneri index kritickej bezpečnosti (CSI) musí mať na bezpečnostnej značke informáciu požadovanú v bode 5.2.2.1.11.3 ako celkovú sumarizáciu štiepneho obsahu prepravného obalu alebo kontajnera.

### 5.2.2.1.12 *Doplňujúce bezpečnostné značenie*

S výnimkou tried 1 a 7 bezpečnostná značka zodpovedajúca vzoru č. 11 znázornená v bode 5.2.2.2.2 musí byť umiestnená na dvoch protíahlých stranách kusovej zásielky na týchto kusových zásielkach:

- kusové zásielky obsahujúce kvapalné látky v nádobách, ktorých uzávery nie sú viditeľné z vonkajšej strany,
- kusové zásielky obsahujúce vetrané nádoby alebo vetrané nádoby bez vonkajšieho obalu a
- kusové zásielky obsahujúce schladené skvapalnené plyny.

### 5.2.2.2 *Ustanovenia o bezpečnostných značkách*

5.2.2.2.1 Bezpečnostné značky musia vyhovovať uvedeným ustanoveniam a zodpovedať farbe, symbolom a všeobecnému tvaru vzorov uvedených v bode 5.2.2.2.2.

5.2.2.2.1.1 Bezpečnostné značky okrem bezpečnostnej značky zodpovedajúcej vzoru č. 11 musia mať tvar štvorca otočeného o 45 ° (kosoštvorcový tvar) s rozmermi najmenej 100 x 100 mm. Sú obrúbené čiarou takej istej farby ako symbol zobrazený na bezpečnostnej značke, a to v šírke 5 mm po vnútornej hrane a rovnobežne s ňou. Bezpečnostná značka zodpovedajúca vzoru č. 11 musí byť obdĺžniková, normalizovaného formátu A5 (148 x 210 mm). Pre nádoby určené na prepravu schladených skvapalnených plynov možno tiež použiť štandardný formát A7 (74 x 105 mm). Ak to rozmery kusovej zásielky vyžadujú, môžu byť rozmery bezpečnostných značiek zmenšené za predpokladu, že zostanú jasne viditeľné.

5.2.2.2.1.2 Fľaše na triedu 2 môžu vzhľadom na ich tvar, orientáciu a zabezpečovacie mechanizmy na prepravu mať bezpečnostné značky uvedené v tejto kapitole, ktoré majú zmenšené rozmery uvedené v norme ISO 7225: 1994 „Fľaše na plyn. Ochranné bezpečnostné značky“ s cieľom ich nanosenia na necylindrickú (zuzujúcu sa) časť týchto fliaš. Bez ohľadu na ustanovenia bodu 5.2.2.1.6 sa bezpečnostné značky môžu prekryvať v rozsahu danom normou ISO 7225. Vo všetkých prípadoch bezpečnostná značka prvotného nebezpečenstva a číslice zobrazené na ktorejkoľvek bezpečnostnej značke však musia zostať úplne viditeľné a symboly rozoznateľné.

5.2.2.2.1.3 Bezpečnostné značky okrem bezpečnostnej značky zodpovedajúcej vzoru č. 11 sú rozdelené na dve polovice. Okrem bezpečnostných značiek na podtriedy 1.4, 1.5 a 1.6 vrchná polovica bezpečnostnej značky je rezervovaná piktografickému symbolu a spodná časť textu a číslu triedy a tiež písmenu skupiny znášanlivosti, ako je to vhodné.

**POZNÁMKA:** Na bezpečnostných značkách tried 1, 2, 3, 5.1, 5.2, 7, 8 a 9 musí byť v dolnom rohu uvedené číslo triedy. Na bezpečnostných značkách tried 4.1, 4.2 a 4.3 a tried 6.1 a 6.2 sa v dolnom rohu musí uviesť len číslo 4, respektíve 6 (pozri bod 5.2.2.2.2).

5.2.2.2.1.4 Bezpečnostné značky na triedu 1 okrem podtried 1.4, 1.5 a 1.6 uvádzajú v dolnej polovici číslo podtriedy a písmeno skupiny znášanlivosti látky alebo predmetu. Bezpečnostné značky na podtriedy 1.4, 1.5 a 1.6 uvádzajú v hornej polovici číslo podtriedy a v dolnej polovici písmeno skupiny znášanlivosti.

5.2.2.2.1.5 Na bezpečnostných značkách iných ako na materiál triedy 7 sa v priestore pod symbolom musia dať vložiť viditeľné údaje (iné ako číslo triedy) označujúce povahu nebezpečenstva a bezpečnostné opatrenia pri manipulácii.

- 5.2.2.2.1.6 Symboly, text a čísla musia byť zreteľne čitateľné a nestierateľné a musia byť uvedené čiernou farbou na všetkých bezpečnostných značkách okrem
- (a) bezpečnostnej značky na triedu 8, kde text (ak je) a číslo triedy musia byť biele a
  - (b) bezpečnostnej značky s úplne zeleným, červeným a modrým podkladom, kde môžu byť biele,
  - (c) bezpečnostných značiek podľa vzoru č. 2.1 umiestnených na fľašiach a bombičkách na plyny UN 1011, 1075, 1965 a 1978, kde môžu byť zobrazené na základnej farbe nádoby, ak je poskytnutý zodpovedajúci kontrast.
- 5.2.2.2.1.7 Všetky bezpečnostné značky musia vydržať vystavenie otvoreným poveternostným vplyvom bez podstatného zhoršenia ich účinnosti.

## 5.2.2.2.2 Vzory bezpečnostných značiek

**TRIEDA NEBEZPEČNOSTI 1****Výbušné látky alebo predmety**

(č.1)

Podtrieda 1.1, 1.2 a 1.3

Symbol (vybuchujúca bomba): čierny, podklad: oranžový, číslica 1 v dolnom rohu



(č. 1.4)

Podtrieda 1.4



(č. 1.5)

Podtrieda 1.5



(č. 1.6)

Podtrieda 1.6

podklad: oranžový; číslice: čierne, čísla musia byť vyššie ako 30 mm  
a hrubé asi 5 mm (pri bezpečnostných značkách s rozmermi 100 x 100 mm), číslica 1  
v dolnom rohu

\*\* Miesto na uvedenie podtriedy - nechať nevyplnené, ak je výbušnosť vedľajším nebezpečenstvom

\* Miesto na skupinu znášanlivosti - nechať nevyplnené, ak je výbušnosť vedľajším nebezpečenstvom

**TRIEDA NEBEZPEČNOSTI 2****Plyny**

(č. 2.1)

Horľavé plyny

Symbol (plameň): čierny alebo biely [s výnimkou uvedenou  
v bode 5.2.2.2.1.6 (c)]  
podklad: červený, číslica 2 v dolnom rohu



(č. 2.2)

Nehorľavé, nejedovaté plyny



Symbol (plynová fľaša): čierna alebo biela,  
podklad: zelený, číslica 2 v dolnom rohu

**TRIEDA NEBEZPEČNOSTI 3****Horľavé kvapalné látky**

(č. 2.3)

Jedovaté plyny

Symbol (lebka a prekrižené kosti): čierna  
podklad: biely, číslica 2 v dolnom rohu



(č. 3)

Symbol (ohoň): čierny alebo biely,  
podklad: červený, číslica 3 v dolnom rohu





**TRIEDA  
NEBEZPEČNOSTI 4.1****Horľavé pevné látky, samovoľne  
reagujúce látky a znečlivené  
výbušniny**

(č. 4.1)

Symbol (ohneň): čierny, podklad:  
biely so siedmymi zvislými  
červenými pruhmi, číslica 4  
v dolnom rohu**TRIEDA  
NEBEZPEČNOSTI 4.2****Samozápalné látky**

(č. 4.2)

Symbol (ohneň): čierny, podklad:  
vrchná polovica biela, dolná  
polovica červená, číslica 4  
v dolnom rohu**TRIEDA  
NEBEZPEČNOSTI 4.3****Látky, ktoré pri styku s vodou vyvíjajú  
horľavé plyny**

(č. 4.3)

Symbol (ohneň): čierny alebo biely,  
podklad: modrý, číslica 4 v dolnom  
rohu**TRIEDA  
NEBEZPEČNOSTI 5.1**  
**Okysličovacie látky**

(č. 5.1)

Symbol (plameň na kruhu): čierny, podklad: žltý,  
číslica 5.1 v dolnom rohu**TRIEDA  
NEBEZPEČNOSTI 5.2**  
**Organické peroxidy**

(č. 5.2)

číslica 5.2 v dolnom rohu

**TRIEDA NEBEZPEČNOSTI 6.1**  
**Jedovaté látky**

(č. 6.1)

Symbol (leбка a prekrížené kosti): čierna,  
podklad: biely, číslica 6 v dolnom rohu**TRIEDA NEBEZPEČNOSTI 6.2**  
**Infekčné látky**

(č. 6.2)

V dolnej polovici bezpečnostnej značky môže byť nápis: „INFEKČNÉ LÁTKY“  
a „v prípade poškodenia alebo úniku okamžite informujte ministerstvo zdravotníctva“.  
Symbol (tri polmesiace na kruhu) a nápis: čierny, podklad: biely, číslica 6  
v dolnom rohu

## TRIEDA NEBEZPEČNOSTI 7 Rádioaktívny materiál



(č. 7A)

Kategória I – biela

Symbol (trojlístok): čierny,  
podklad: biely,text (povinný): čierny v dolnej polovici  
bezpečnostnej značky:

„RADIOAKTÍVNY“

„OBSAH...“

„AKTIVITA...“

Jedna červená zvislá palička musí  
nasledovať za slovom  
RADIOAKTÍVNY,  
číslica 7 v dolnom rohu

(č. 7B)

Kategória II - žltá

Symbol (trojlístok): čierny,

podklad: vrchná polovica žltá s bielym okrajom, dolná polovica biela,

text (povinný): čierny v dolnej polovici bezpečnostnej značky:

„RADIOAKTÍVNY“

„OBSAH...“

„AKTIVITA...“

V čierne ohraničenom obdĺžniku: „PREPRAVNÝ INDEX“

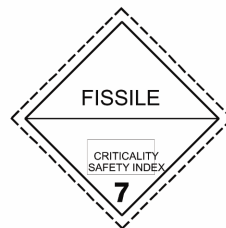
Dve červené zvislé paličky musia  
nasledovať za slovom  
RADIOAKTÍVNY,Tri červené zvislé paličky musia  
nasledovať za slovom  
RADIOAKTÍVNY,

číslica 7 v dolnom rohu



(č. 7C)

Kategória III - žltá



(č. 7E)

Trieda 7 štiepny materiál

podklad: biely,

text (povinný): čierny v hornej polovici bezpečnostnej značky: ŠTIEPNY

V čierne ohraničenom obdĺžniku v dolnej polovici bezpečnostnej značky

INDEX KRITICKEJ BEZPEČNOSTI

číslica 7 v dolnom rohu

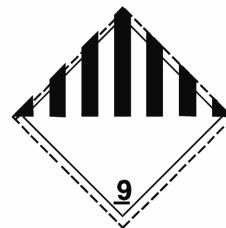
## TRIEDA NEBEZPEČNOSTI 8 Žieravé látky



(č. 8)

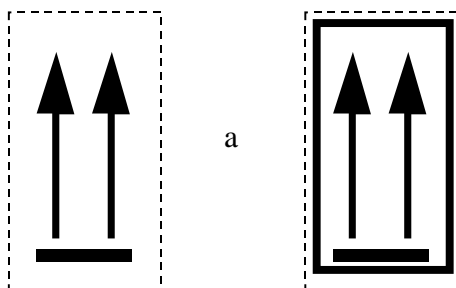
Symbol (kvapalná látka vytekajúca z dvoch sklenených  
skúmaviek a pôsobiaca na ruku a kov): čierny podklad:  
vrchná polovica biela, dolná polovica čierna s bielym  
okrajom, číslica 8 v dolnom rohu

## TRIEDA NEBEZPEČNOSTI 9 Rôzne nebezpečné látky a predmety



(č. 9)

Symbol (sedem zvislých pruhov vo vrchnej polovici): čierne,  
podklad: biely, číslica 9 podčiarknutá v dolnom rohu



*Dve čierne alebo červené šípky na bielom alebo vhodnom  
kontrastnom pozadí*