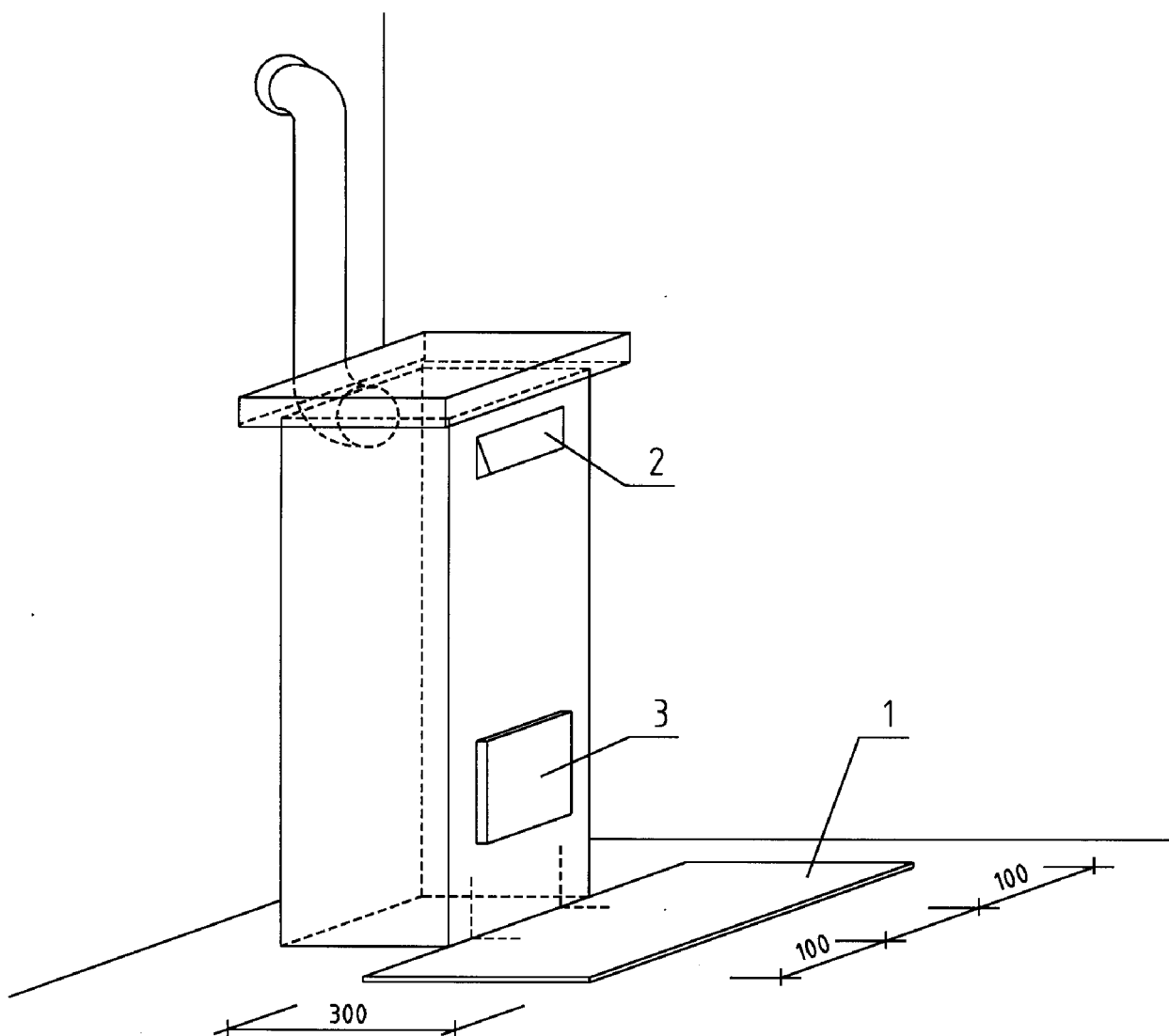


Príloha č. 2
k vyhláške Ministerstva vnútra
Slovenskej republiky č. 84/1997 Z. z.

PRÍKLAD UMIESTNENIA OCHRANNEJ PODLOŽKY PALIVOVÉHO SPOTREBIČA

Rozmery v mm



- 1 - ochranná podložka palivového spotrebiča
- 2 - prikladací otvor
- 3 - popolníkový otvor