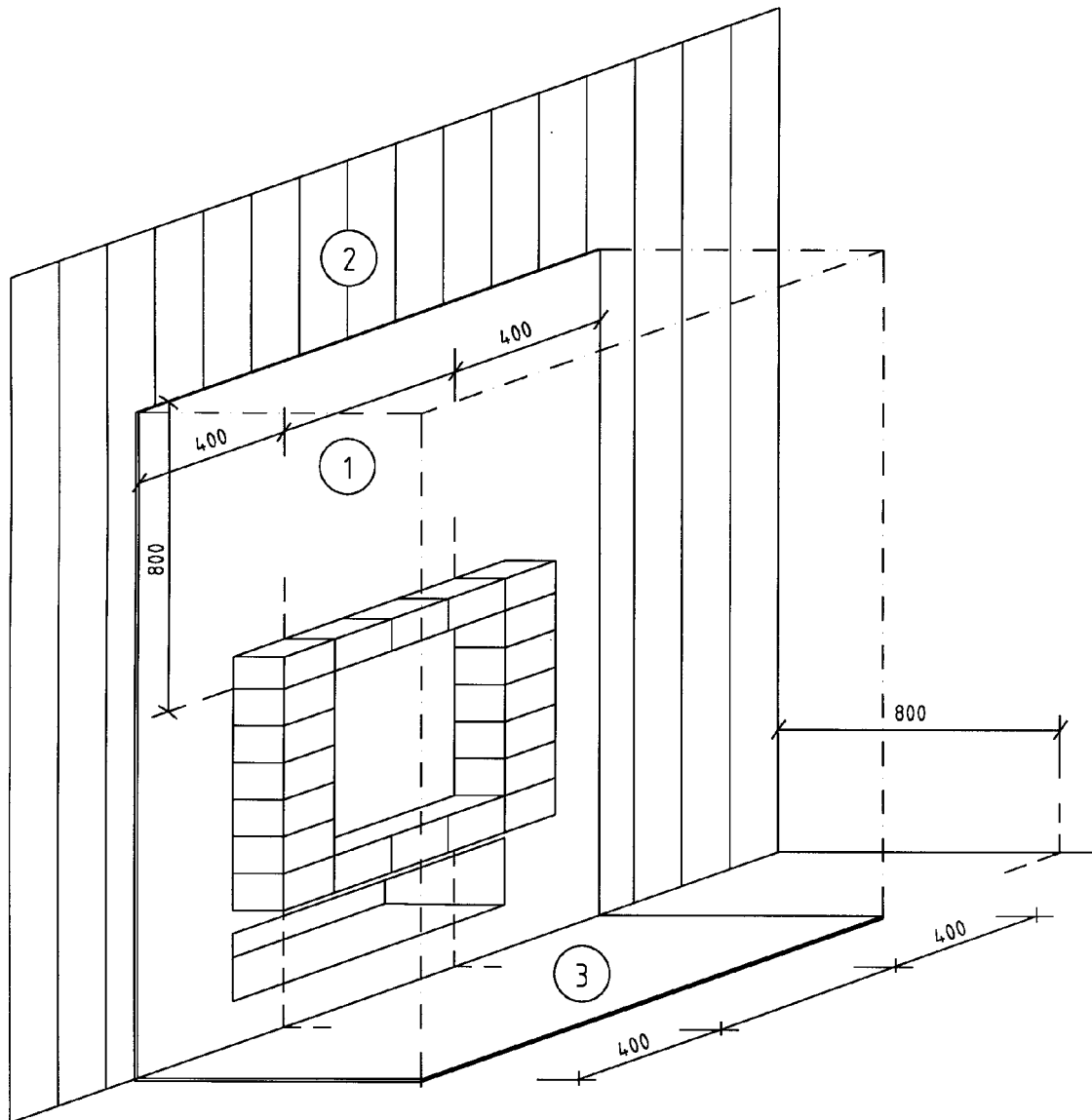


Príloha č. 4
k vyhláške Ministerstva vnútra
Slovenskej republiky č. 84/1997 Z. z.

PRÍKLAD NEHORĽAVEJ POVRCHOVEJ ÚPRAVY STENY OKOLO KOZUBA
A OCHRANNEJ PODLOŽKY PRED KOZUBOM

Rozmery v mm



- 1 - nehorľavá povrchová úprava steny okolo kozuba
 2 - horľavá povrchová úprava steny
 3 - ochranná podložka kozuba chrániaca horľavú podlahu pred jeho tepelnými účinkami a pred náhodne vypadnutými časťami paliva
 - - - - - v takto vyznačenom priestore sa nesmú skladovať ani ukladať nijaké horľavé látky a predmety